

## Lavacabezas / Shampoo units / Bac à shampoing

ES

Sillón con lavacabezas ideal para salones de peluquería y barberías, con diseño ergonómico, estructura resistente y pica cerámica profunda y basculante para una máxima comodidad.

### ESTRUCTURA

1. Sillón acolchado con espuma de alta densidad para ofrecer mayor durabilidad y confort.
2. Tapizado en polipiel de PVC retardante al fuego. Martindale: 100.000 ciclos. Soporte del sillón fabricado con estructura interior de fibra de vidrio. Acabados en madera.
3. Cerámica blanca, negra o negro mate montada sobre mecanismo oscilante. Válvula con cesta antipelos, tapón y tubo de desagüe.

EN

Shampoo chair ideal for hair salons and barbershops, featuring an ergonomic design, sturdy structure, and a deep, tilting ceramic basin for maximum comfort.

### STRUCTURE

1. Chair padded with high-density foam for enhanced durability and comfort.
2. Upholstered in fire-retardant PVC faux leather. Martindale: 100,000 cycles. Chair support made with an internal fiberglass structure and wood finishes.
3. White, black, or matte black ceramic basin mounted on a tilting mechanism. Includes a valve with hair strainer, stopper, and drain hose.

FR

Fauteuil avec bac de lavage idéal pour les salons de coiffure et les barber shops, avec un design ergonomique, une structure robuste et une vasque en céramique profonde et basculante pour un confort maximal.

### STRUCTURE

1. Fauteuil rembourré avec mousse haute densité pour une durabilité et un confort accrus.
2. Revêtement en similicuir PVC ignifuge. Martindale : 100 000 cycles. Support du fauteuil fabriqué avec une structure intérieure en fibre de verre et finitions en bois.
3. Bac en céramique blanc, noir ou noir mat monté sur un mécanisme oscillant. Comprend une bonde avec panier anti-cheveux, bouchon et tuyau d'évacuation.



### COLOR · COLOR · COULEUR



### EMBALAJE · PACKAGING · EMBALLAGE



Cantidad de bultos  
Quantity of packages  
Quantité de colis

2

Dax Base - 164x71x79cm  
Maxi Basin - 70x66x52cm

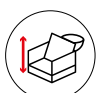
### DETALLES · DETAILS · DÉTAILS



### MEDIDAS · MEASUREMENTS · MESURES



170 cm



102 cm



70 cm

### PESO · WEIGHT · POIDS

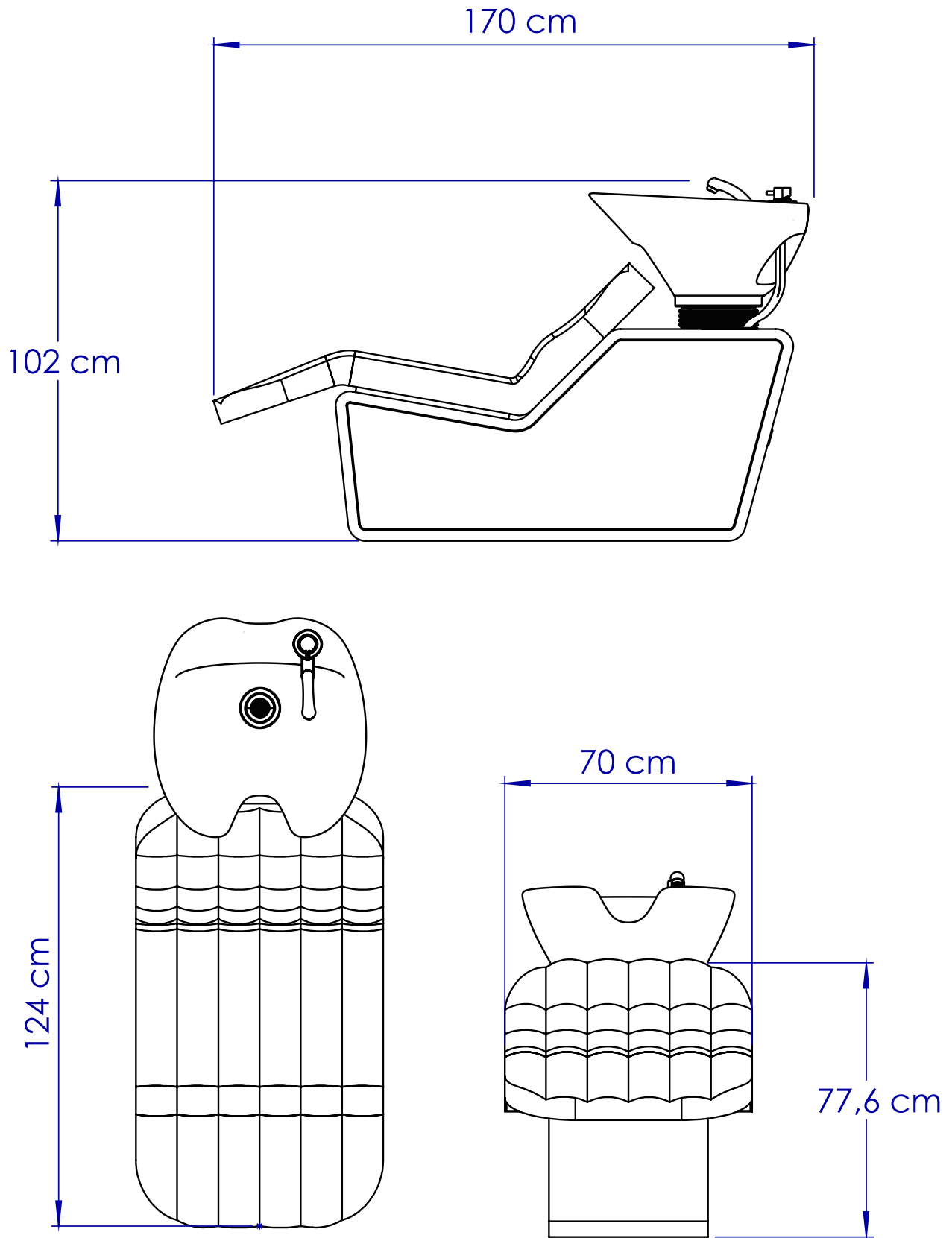


#### Dax Base

N.W: 47,0Kg / G.W: 51,0Kg

#### Max Basin

N.W: 24,0Kg / G.W: 27,0Kg



Fotografías del producto / Product photographs / Photographies du produit



Información importante / Important Information / Informations importantes  
 Informació important / Wichtige Informationen / Informazioni importanti

## ES

### INFORMACIÓN

Lea todas las instrucciones antes de comenzar el ensamblaje. Guarde las instrucciones para uso futuro. Uso interior.

### ADVERTENCIA

Utilizar solo como se pretende.

### MONTAJE

Seguir las instrucciones de montaje adjuntas.

### MANTENIMIENTO

Periódicamente se deben realizar tareas de mantenimiento revisando el estado del producto. Verifique que el producto esté en buen estado y funcionando. Compruebe si hay roturas periódicamente. Retire el producto del servicio cuando se produzca alguna condición que pueda considerarse insegura.

### CUIDADO Y LIMPIEZA

Limpie la unidad con un paño húmedo o una esponja con agua tibia y jabón suave. Séquelo. No use limpiadores abrasivos, blanqueadores, solventes químicos ni detergentes fuertes.

### GARANTÍA

2 años de garantía limitada.

## CAT

### INFORMACIÓ

Llegeixi totes les instruccions abans de començar l'assemblatge. Guardeu les instruccions per a un futur ús. Ús interior.

### ADVERTÈNCIA

Utilitzeu només segons el previst.

### MUNTATGE

Seguiu les instruccions de muntatge adjuntes.

### MANTENIMENT

S'han de realitzar tasques de manteniment periòdiques revisant l'estat del producte. Verifiqueu que el producte estigui en bon estat i funcioni correctament. Comproveu si hi ha trencaments periòdicament. Retireu el producte de l'ús quan es presenti alguna condició que pugui considerar-se perillosa.

### CUIDAT I NETEJA

Netegeu la unitat amb un drap humit o una esponja amb aigua tèbia i sabó suau. Eixugueu bé. No utilitzeu netejadors abrasius, lleixius, solvents químics ni detergents forts.

### GARANTIA

Garantia limitada de 2 anys.

## EN

### INFORMATION

Read all instructions before beginning assembly. Keep the instructions for future use. Indoor use.

### WARNING

Use only as intended.

### ASSEMBLY

Follow the attached assembly instructions.

### MAINTENANCE

Periodic maintenance tasks should be performed by checking the condition of the product. Ensure the product is in good condition and functioning properly. Check for breaks regularly. Remove the product from service when any condition that could be considered unsafe occurs.

### CARE AND CLEANING

Clean the unit with a damp cloth or sponge using warm water and mild soap. Dry thoroughly. Do not use abrasive cleaners, bleach, chemical solvents, or strong detergents.

### WARRANTY

2-year limited warranty.

## DE

### INFORMATIONEN

Lesen Sie alle Anweisungen, bevor Sie mit dem Zusammenbau beginnen. Bewahren Sie die Anweisungen für die zukünftige Verwendung auf.

### WARNUNG

Nur wie vorgesehen verwenden.

### MONTAGE

Befolgen Sie die beiliegenden Montageanleitungen.

### WARTUNG

Regelmäßige Wartungsarbeiten sollten durchgeführt werden, indem der Zustand des Produkts überprüft wird. Stellen Sie sicher, dass das Produkt in gutem Zustand ist und ordnungsgemäß funktioniert. Überprüfen Sie regelmäßig auf Brüche. Entfernen Sie das Produkt aus dem Gebrauch, wenn eine Bedingung vorliegt, die als unsicher angesehen werden kann.

### PFLEGE UND REINIGUNG

Reinigen Sie die Einheit mit einem feuchten Tuch oder Schwamm mit warmem Wasser und mildem Seifenreiniger. Trocknen Sie gründlich ab. Verwenden Sie keine Scheuermittel, Bleichmittel, chemische Lösungsmittel oder starke Reinigungsmittel.

### GARANTIE

2 Jahre eingeschränkte Garantie.

## FR

### INFORMATIONS

Lisez toutes les instructions avant de commencer l'assemblage. Conservez les instructions pour une utilisation future. Utilisation intérieure.

### AVERTISSEMENT

Utiliser uniquement comme prévu.

### ASSEMBLAGE

Suivez les instructions de montage ci-jointes.

### ENTRETIEN

Des tâches d'entretien périodiques doivent être effectuées en vérifiant l'état du produit. Assurez-vous que le produit est en bon état et fonctionne correctement. Vérifiez régulièrement s'il y a des bris. Retirez le produit du service lorsqu'une condition pouvant être considérée comme dangereuse se présente.

### ENTRETIEN ET NETTOYAGE

Nettoyez l'unité avec un chiffon humide ou une éponge à l'eau tiède et au savon doux. Séchez soigneusement. N'utilisez pas de nettoyeurs abrasifs, d'eau de Javel, de solvants chimiques ou de détergents puissants.

### GARANTIE

Garantie limitée de 2 ans.

## IT

### INFORMAZIONI

Leggere tutte le istruzioni prima di iniziare il montaggio. Conservare le istruzioni per un uso futuro. Uso interno.

### AVVERTENZA

Utilizzare solo come previsto.

### MONTAGGIO

Seguire le istruzioni di montaggio allegate.

### MANUTENZIONE

È necessario eseguire periodicamente attività di manutenzione controllando lo stato del prodotto. Assicurarsi che il prodotto sia in buone condizioni e funzioni correttamente. Controllare periodicamente la presenza di rotture. Rimuovere il prodotto dall'uso quando si presenta una condizione che potrebbe essere considerata insicura.

### CURA E PULIZIA

Pulire l'unità con un panno umido o una spugna con acqua tiepida e sapone neutro. Asciugare bene. Non utilizzare detergenti abrasivi, candeggina, solventi chimici o detergenti forti.

### GARANZIA

Garanzia limitata di 2 anni.



Futuras actualizaciones  
Future updates  
Mises à jour futures

Futures actualitzacions  
Zukünftige Aktualisierungen  
Aggiornamenti futuri



Calidad certificada  
Certified quality  
Qualité certifiée

Qualität zertifiziert  
Zertifizierte Qualität  
Qualità certificata



Mirplay colabora con la ong:  
Mirplay collaborates with ngo:  
Mirplay partecipa à l'ong:

Mirplay col·labora amb l'ong:  
Mirplay arbeitet mit der ngo zusammen:  
Mirplay collabora con l'ong: